

KFZ-Kamera 2,5 HD DVR

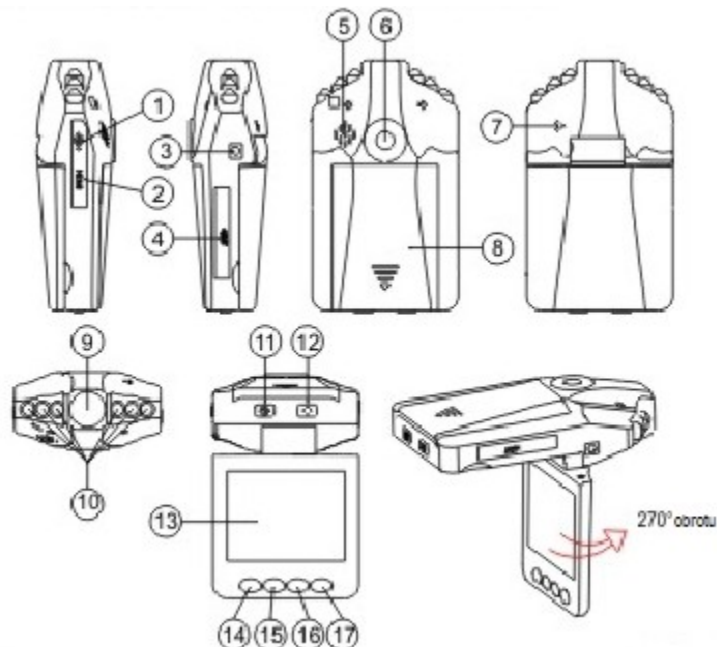
Verpackungsinhalt

- KFZ-Kamera 2,5 HD DVR
- TV-Kabel
- USB-Kabel
- KFZ-Halterung
- KFZ-Ladekabel
- Bedienungsanleitung

Bitte prüfen Sie den Verpackungsinhalt. Sollte etwas fehlen oder durch den Transport beschädigt sein, dürfen Sie das Gerät NICHT in Betriebnehmen! Wenden Sie sich in diesem Fall mit dem Kaufbeleg an Ihren Fachhändler.

Hinweis : Die Aufnahme von Videos ist nur mit eingesetzter Speicherkarte, freiem Speicherplatz und aufgeladenem Akku möglich.

1. Slot USB
2. Slot HDMI – falls Vorhanden
3. USB /Strom Anschluss 5V
4. Slot SD/MMC Karte
5. Leutsprecher
6. Anschluss zu KFZ Halter
7. Mikrofon
8. Akkudeckel
9. Kameralinse
10. Infrarot Dioden (Nacht Vision)
11. EIN / AUS Schalter
12. OK – Taste (Aunahme / Bild Taste)
13. Bildschirm LCD 2.5 cala
14. Menu
15. Oben
16. Unten
17. Mode Taste



Sprache Änderung

2 x Menu Taste → 2 x Down Taste → OK Taste → 5 x UP Taste → OK Taste

Akku/Speicherkarte einsetzen

1. Öffnen Sie Speicherkarteneinschub.
2. Schieben Sie eine Speicherkarte (min 2GB, max. 32 GB, siehe Technische Daten) in den Speicherkarteneinschub und drücken Sie sie leicht hinein, bis sie einrastet.
3. Schließen Sie die Speicherkartendeckel.

Akku aufladen

Um den Akku aufzuladen, verbinden Sie die KFZ-Kamera entweder mit dem USB-Kabel mit Ihrem Computer oder verbinden Sie es mit dem KFZ-Ladekabel mit dem 12-Volt-Anschluss (Zigarettenanzünder) Ihres Autos.

Um die volle Akkukapazität zu erreichen, sollten Sie die KFZ-Kamera mindestens 3-mal vollständig entladen und wieder aufladen. Die Aufladezeit beträgt 12 Stunden.

KFZ-Kamera ein-/ausschalten

Drücken Sie kurz die EIN / AUS -Taste der KFZ-Kamera.

Energiesparmodus

Wird die KFZ-Kamera für eine bestimmte Zeit nicht genutzt, schaltet sich das LC-Display automatisch aus. Drücken Sie eine beliebige Taste um, wieder in den normalen Betrieb zurückzuschalten.

Datum und Uhrzeit einstellen

1. Schalten Sie die KFZ-Kamera ein.
2. Drücken Sie die MENU-Taste. Das Auswahlmenü wird angezeigt.
3. Wählen Sie mit den down / up -Tasten den Menüpunkt [Date / Time] und bestätigen Sie mit der Aufnahme-Taste.
4. Stellen Sie mit den down /up -Tasten Datum und Uhrzeit ein. Sie springen mit der AufnahmeOK-Taste von einer Eingabe zur nächsten.
5. Verlassen Sie das Menü durch Drücken der MENU-Taste.

Videoaufnahme starten/beenden

1. Richten Sie die KFZ-Kamera auf das Videomotiv bzw. in die gewünschte Richtung aus.
2. Drücken Sie die OK-Taste, um die Aufnahme zu starten. Das Aufnahmesymbol auf dem LC-Display blinkt.
3. Drücken Sie die OK-Taste, um die Aufnahme zu beenden. Das Aufnahmesymbol erlischt. Die Aufnahme wird automatisch auf der Speicherkarte gespeichert.

Zyklus-Videoaufnahme

Die KFZ-Kamera verfügt über die Möglichkeit einer Zyklus-Videoaufnahme. Bei der Zyklus-Videoaufnahme wird für einen voreingestellten Zeitraum aufgenommen, dann wird die Aufnahme automatisch gespeichert.

1. Schalten Sie die KFZ-Kamera ein.
2. Drücken Sie die MENU-Taste, um das Auswahlménü zu öffnen.
3. Wählen Sie mit den down / up -Tasten den Menüpunkt [Record Time] und bestätigen Sie mit der OK-Taste.
4. Wählen Sie die gewünschte Zykluszeit und bestätigen Sie Ihre Wahl mit der OK - Taste.
5. Um die Zyklus-Videoaufnahme zu deaktivieren, wählen Sie den Menüpunkt [OFF] im "Record Time"-Menü.

Videoaufnahme bei Bewegung

Die KFZ-Kamera verfügt über einen eingebauten Bewegungssensor. Dieser erkennt Bewegungen im Sichtfeld der Kamera und startet eine Videoaufnahme. Die Aufnahme wird nach der zuletzt registrierten Bewegung noch 2 Minuten fortgesetzt, bzw. wird für die eingestellte Zykluszeit fortgesetzt und anschließend auf der Speicherkarte gespeichert.

1. Schalten Sie die KFZ-Kamera ein.
2. Drücken Sie die MENU-Taste, um das Auswahlménü zu öffnen.
3. Wählen Sie mit den down / up -Tasten den Menüpunkt [Motion Detection] und bestätigen Sie mit der OK-Taste.
4. Wählen Sie mit den down / up -Tasten den Menüpunkt [ON], um den Bewegungssensor zu aktivieren, wählen Sie [OFF] um den Bewegungssensor zu deaktivieren. Bestätigen Sie Ihre Auswahl mit der Aufnahme-Taste.

Foto aufnehmen

1. Schalten Sie die KFZ-Kamera ein.
2. Drücken Sie wiederholt die MODE-Taste, bis das Symbol für Fotoaufnahmen im Display erscheint.
3. Drücken Sie die OK -Taste, um ein Foto aufzunehmen. Die Aufnahme wird automatisch auf der Speicherkarte gespeichert.

Aufnahmen ansehen/löschen

1. Schalten Sie die KFZ-Kamera ein.
2. Drücken Sie wiederholt die MODE-Taste, bis eine grüne Menüstruktur im LC-Display erscheint.
3. Navigieren Sie mit den down / up -Tasten in der Menüstruktur.
4. Wählen Sie mit den down / up -Tasten die gewünschte Aufnahme aus und geben Sie sie mit der OK-Taste wieder.
Um eine/alle Aufnahme/en zu löschen, gehen Sie ab hier folgendermaßen vor:
5. Drücken Sie, während eine Aufnahme gewählt ist, die MENÜ-Taste, um das Löschen-Menü zu öffnen.
6. Wählen Sie mit den down / up -Tasten den Menüpunkt [Delete Current], um die aktuell gewählte Aufnahme zu löschen, oder wählen Sie [Delete All], um alle Aufnahmen zu löschen. Bestätigen Sie Ihre Auswahl mit der OK -Taste.

Technische Daten

Maße L x B x H 70mm x 25mm x 59mm

Display 2,5 Zoll TFT-LC-Display

Anschlüsse Mini-USB, Mini-HDMI

Auflösung: VGA mit 640x480 / 1280x720 / Pixel, bei 30/20 fps

Aufnahmeformate: Video: .avi / Foto: .jpg

Stromversorgung: 5 V

Sensor: 1/2.7 CMOS HD

Speicher: Unterstützung für microSD-Speicherkarten ab 2GB bis 32 GB

Für CE oder Anleitung Dokument bitte uns kontaktieren unter: rafal.otto@yagiwlan.de
oder besuchen Sie unsere Website: www.yagiwlan.de/pub/ wo Sie alle Dokumenten finden.