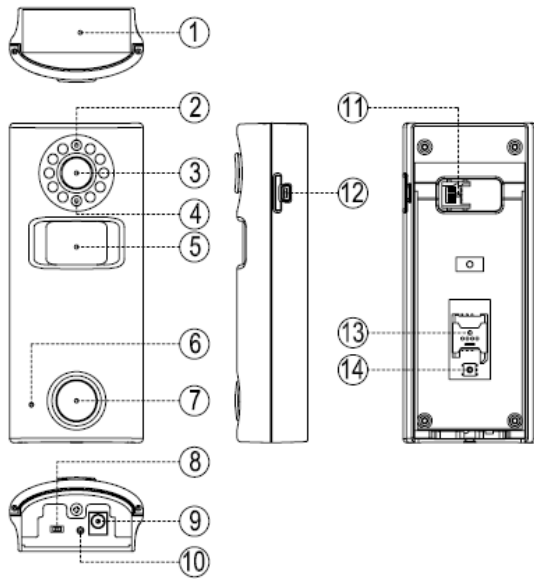
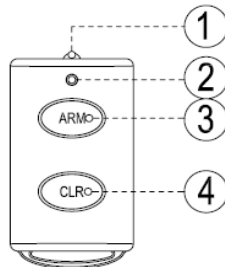


GSM N2 Solar Video Alarmanlage

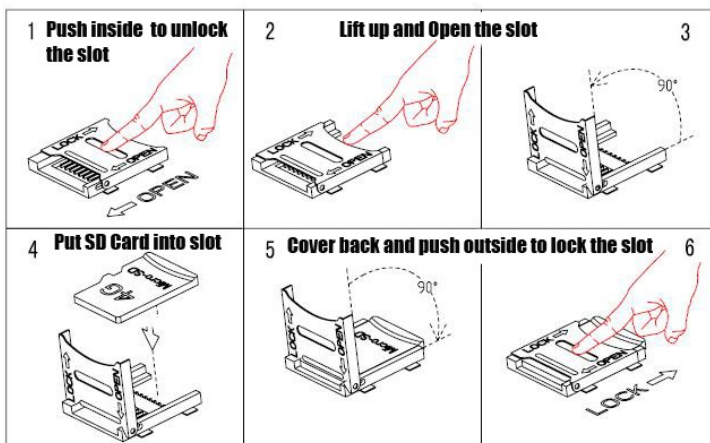


1. Solar Panel
2. Nachtsicht Dioden
3. Kamera (640x480px)
4. Info Diode
5. PIR Bewegungserkennung Sensor
6. Mikrofon
7. Sirene
8. Ein / Ausschalten
9. Strom Versorgung
10. Aufladen Diode (rot laden, grün voll)
11. MicroSD Karte Slot
12. USB Buchse
13. Simkarte Slot
14. Kopplung Knopf

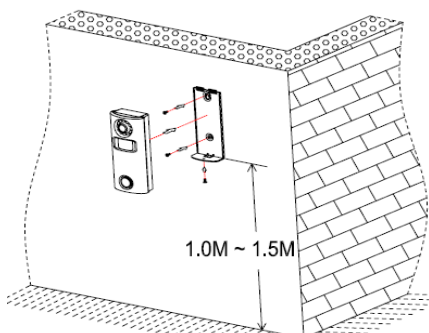


- 1 IR Kommunikationsdioden
- 2 Info Diode
- 3 Scharfstellen
- 4 Entschärfen

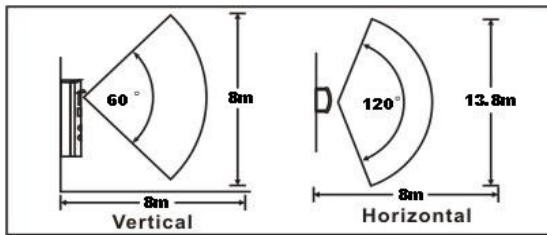
Installation der Speicherkarte



Installation



Montieren Sie bitte das Gerät entweder auf der Wand (minimale Höhe 1Meter) oder freistehend auf Möbeln, Fensterbänken oder Schränken.



Reichweite vom Bewegungserkennungssensor.
 Vertikal bis 8m, 60° Öffnungswinkel
 Horizontal bis 13,8m, 120° Öffnungswinkel

Simkarte

Bitte die PIN Abfrage für Simkarte abschalten, sonst wird die Anlage keine Verbindung zum Netzwerk bekommen. Blinkt die Info Diode 3 mal im abstand von 5 Sekunden ist das Handy Signal da.

!!!! Bitte die SIMkarte behutsam montieren, weil der Slot gegen Gewalt sehr empfindlich ist!!!! Physikalische Schäden deckt die Garantie nicht ab.

MicroSD Karte

Speicherkarte Slot für Karten ab 4GB bis 32GB. !!!! Bitte die Speicherkarte behutsam montieren, weil der Slot gegen Gewalt sehr empfindlich ist!!!! Physikalische Schäden deckt die Garantie nicht ab.

Funktionen

Umgebung aufzeichnen

Alarmieren durch Video Aufnahme, SMS oder Rück-Anruf.

Aktives Autoalarm (Videoaufnahme und Sirene Alarm) plus SMS oder Rück-Anruf.

Bewegung Erkennung in Umkreis von 10Meter

Stummes aufzeichnen (Videoaufnahme ohne Sirene)

Alle Einstellungen der Anlage, kann man nur durch SMS ändern. Jedes Mal werden Sie ein Bestätigung als SMS zurück bekommen wie „OK, setting successfully.“

Fernbedienung Koppelung

Nach dem Einschalten der Haupt Zentrale, Richten Sie die Fernbedienung zur Zentrale und drücken Sie zwei mal den „ARM“ Knopf. Die Info Diode der Haupt Zentrale wird einmal blinken.

Video Aufnahme und Sirene Alarm

Nach dem Einschalten der Haupt Zentrale, verbinden Sie die Haupt Zentrale mit dem PC via micro USB Kabel. Somit richten Sie das Datum des Gerätes ein. Drücken Sie den „ARM“ Knopf auf der Fernbedienung (Sie haben 30 Sekunden zum Verlassen der beobachteten Umgebung). Die Anlage ist scharfgestellt und bei jeder erkannten Bewegung werden 30sek Video aufgenommen und die Sirene läutet mit 130db Stärke.

Mit dem „CLR“ Knopf der Fernbedienung entschärfen Sie die Anlage. (Sie haben dafür 5 Sekunden Zeit wenn Sie die beobachtete Umgebung betreten)

Video Wiedergabe

Entschärfen Sie die Anlage („CLR“ Knopf der Fernbedienung). Verbinden Sie Haupt Zentrale mit dem PC via micro USB Kabel. Speicherte mit Videos kann via „My Computer“ gefunden werden. Sie können auch die Speicherkarte aus der Haupt Zentrale entfernen und direkt mit Ihrem PC oder Laptop verbinden.

Schwache Batterien

Sollte die Info Diode der Hauptzentrale leuchten, bedeutet es das die Batterien schwach sind.

Kennwort Änderung:

Standard Kennwort ist 258000.

Schicken Sie bitte ein SMS: „258000#01*6Zahlen#“

Beispiel, Kennwort 111222 SMS: „258000#01*111222#“

Uhrzeit Einstellen

Schicken Sie bitte ein SMS: „258000#03*Zeit#“

Beispiel, 12:33Uhr SMS: „258000#03*1233#“

Automatische Zeit Scharfstellen und Entschärfen

Schicken Sie bitte ein SMS: „258000#05*scharfstellen*entschärfen#“

Beispiel, 8:30Uhr scharfstellen, 16:30Uhr entschärfen : „258000#05*830*1630#“

Aktivieren und deaktivieren dieses Funktion bitte SMS senden:

„258000#04*1#“ für aktivieren

„258000#04*0#“ für deaktivieren

Administrator Telefon einstellen

Schicken Sie bitte ein SMS: „258000#30*1*Telefonnummer#“

Beispiel, 123456789 SMS: „258000#30*1*123456789#“

Beispiel für zweiter 111222333 Nummer: SMS: „258000#30*2*111222333#“

Sie können bis 5 Telefonnummer einstellen.

Alarm Notifikation SMS Text Ändern

Schicken Sie bitte ein SMS: „258000#80*Text#“

Beispiel, Text auf „Alarm Zu Hause!“ SMS: „258000#80*Alarm zu Hause!#“

Text kann nicht länger als 48 Buchstaben sein.

Sirene Alarm Länge

Schicken Sie bitte ein SMS: „258000#07*Zeit#“

Beispiel, Sirene wird 5 Minuten Alarmieren SMS: „258000#07*05#“

Sollten die Sirene nie Alarmieren (stummer Alarm) SMS: „258000#07*00#“

Tür Fenster Sensor verbinden

Bitte der Kopplung Knopf drücken (14). Anlage „pipt“ lang und sucht neues Sensor. Nach kurzem „piep“ sollte der Sensor gekoppelt sein. Maximal können Sie bis 8 Sensoren binden.

Alarm Notifikation für Tür / Fenster Sensor SMS Text Ändern

Schicken Sie bitte ein SMS: „258000#81*01*Text#“

Beispiel, Text für Sensor 1 „Badezimmer, Fenster Alarm“ SMS:

„258000#81*01*Badezimmer, Fenster Alarm#“

Beispiel, Text für Sensor 2 „Büro, Fenster Alarm“ SMS:

„258000#81*02*Büro, Fenster Alarm#“

Text kann nicht länger als 48 Buchstaben sein.

Löschen von alle Texte SMS: „258000#21*0#“

Schwache Akku Signal Notifikation

Hauptzentrale, bitte ein SMS senden:

„258000#06*1#“ aktivieren

„258000#06*0#“ deaktivieren

Reset zur Werkeinstellungen

Schicken Sie bitte ein SMS: „99113377“

Scharfstellen der Anlage via Telefon

Schicken Sie bitte ein SMS: „258000#101#“

Rufen Sie bitte die Simkarte in der Alarmanlage an. Tragen Sie Ihr Kennwort (Standard 258000) und danach 101. Legen Sie auf, die Alarmanlage ist scharfgestellt.

Entschärfen der Anlage via Telefon

Schicken Sie bitte ein SMS: „258000#102#“

Rufen Sie bitte die Simkarte in der Alarmanlage an. Tragen Sie Ihr Kennwort (Standard 258000) und danach 102. Legen Sie auf, die Alarmanlage ist entschärft.

Rückruf der Alarmanlage

Schicken Sie bitte ein SMS: „258000#100#“

Die Alarmanlage wird Sie sofort anrufen.

Zustand Abfrage der Alarmanlage

Uhrzeit Abfrage, bitte SMS schicken: 258000#200#

Scharf / Entschärfen Zeit Abfrage, bitte SMS schicken: 258000#201#

Telefon Nummer Abfrage, bitte SMS schicken: 258000#202#

Scharf / Entschärfen Abfrage, bitte SMS schicken: 258000#203#

Sollte das Gerät nicht richtig funktionieren, bitte sich bei uns unbedingt melden. Wir tauschen das Gerät aus oder bieten eine kostenlose technische Hilfe an.

Bitte uns eine Mail schicken: info@yagiwlan.de

Hinweis: Alle CE Dokumenten wie Anleitungen finden Sie auf unsere Website

www.yagiwlan.de/pub/

Hinweis:

Sinopine LIMITED, erklärt hiermit, dass dieses Produkt die erforderlichen Bestimmungen und andere relevante Verordnungen der Richtlinie 1999/5/EG einhält.